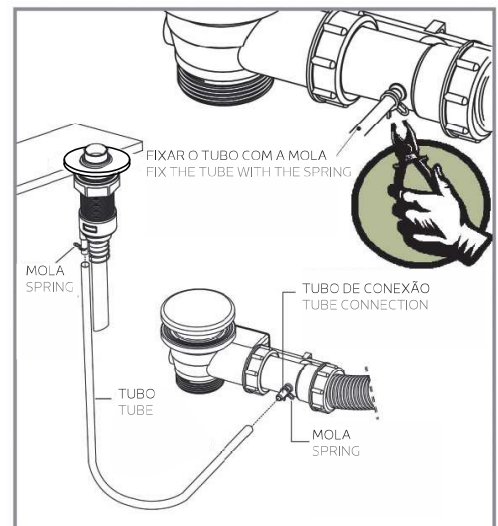
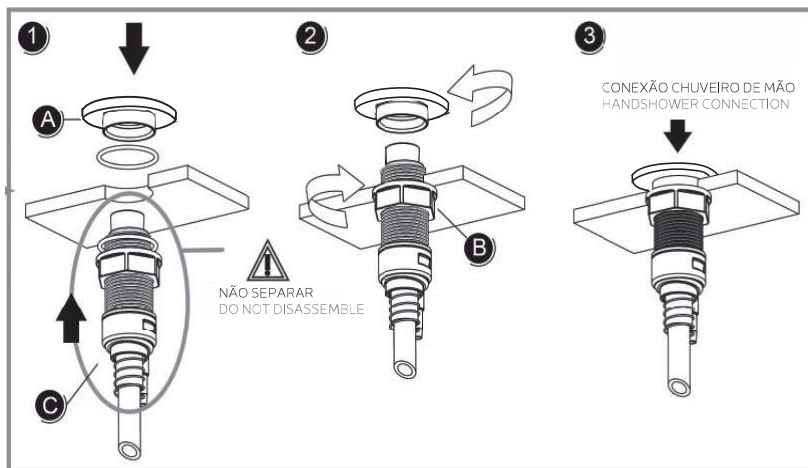
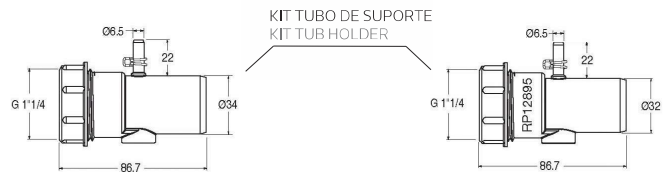
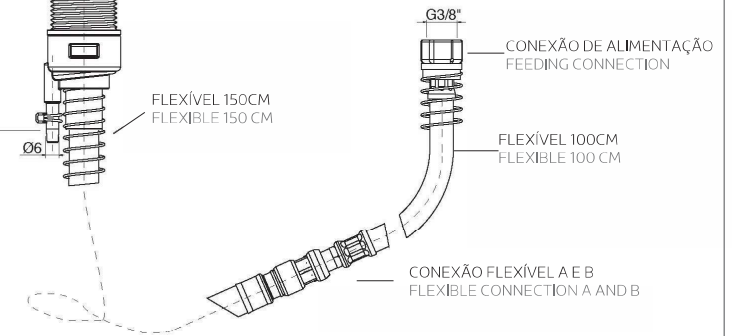
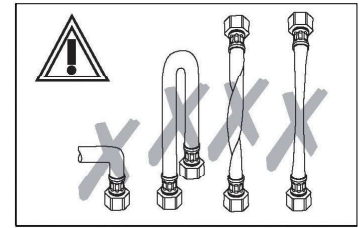
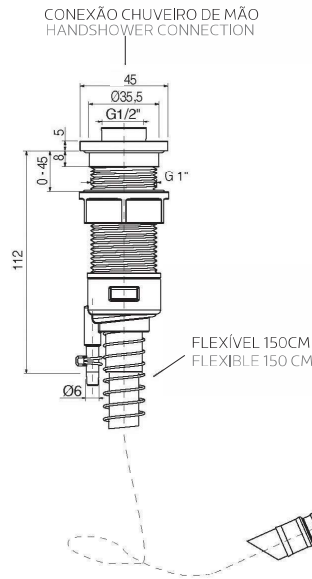
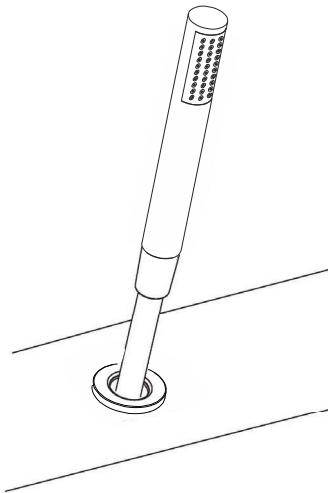


INSTRUÇÕES DE MONTAGEM KIT CHUVEIRO DE MÃO HANDSHOWER KIT ASSEMBLY INSTRUCTIONS

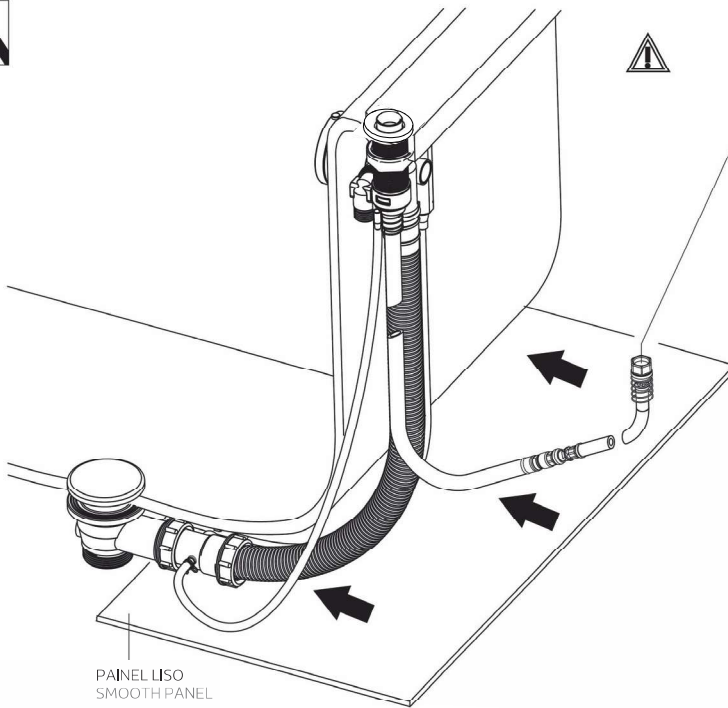
KIT CHUVEIRO DE MÃO
HANDSHOWER KIT

SEGUIR INDICAÇÃO DO DESENHO
FOLLOW THE INDICATIONS OF THE DRAWING



INSTRUÇÕES DE MONTAGEM KIT CHUVEIRO DE MÃO HANDSHOWER KIT ASSEMBLY INSTRUCTIONS

SEGUIR INDICAÇÃO DO DESENHO
FOLLOW THE INDICATIONS OF THE DRAWING



CONEXÃO DE ALIMENTAÇÃO
CONNEXION D'ALIMENTATION

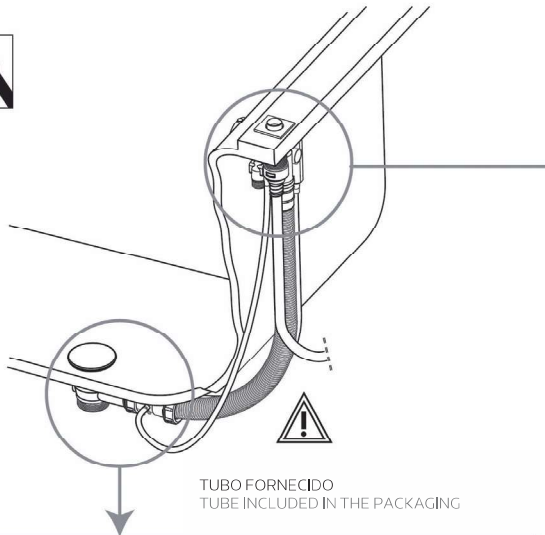
WE RECOMEND TO PERFECTLY CLEAN THE FLOOR SURFACE UNDER THE BATHTUB, TO FACILITATE FLEXIBLE PIPE AND SPRING RETURN.

IF THE FLOOR IS NOT TILED OR IS COVERED WITH COARSE TILES, PLEASE USE A SMOOTH PANEL AS SHOWN IN THE PICTURE.

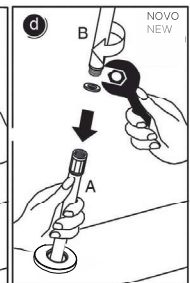
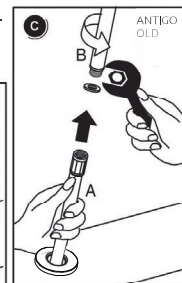
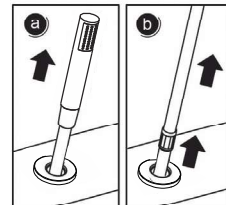
RECOMENDAMOS A LIMPEZA DA SUPERFÍCIE DO PISO POR BAIXO DA BANHEIRA, PARA FACILITAR A PASSAGEM DO FLEXÍVEL E DA MOLLA.

NO CASO DO PAVIMENTO SER REVESTIDO COM AZULEJOS OU SER UMA SUPERFÍCIE RUGOSA, POR FAVOR USE UM PAINEL LISO

PAINEL LISO
SMOOTH PANEL



SUBSTITUIÇÃO DO FLEXÍVEL
FLEXIBLE REPLACEMENT



APERTE FIRMEMENTE O NOVO FLEXÍVEL À CONEXÃO, COM A JUNTA NO MEIO, DEVE TER CUIDADO PARA NÃO SOLTAR O FLEXÍVEL (PONTO A NA FOTO C), PORQUE UMA RETRACÇÃO ABAIXO DA ABA DA BANHEIRA, IRÁ IMPOSSIBILITAR A RECUPERAÇÃO DO FLEXÍVEL.

A DISTÂNCIA ENTRE O PONTO DE ALIMENTAÇÃO E A SAÍDA DE ÁGUA DO CHUVEIRO DE MÃO, NÃO DEVE EXCEDER O COMPRIMENTO DE 70 CM, SENÃO SERÁ IMPOSSÍVEL SUBSTITUIR O FLEXÍVEL B (150 CM).

TIGHTLY SCREW THE NEW FLEXIBLE TO THE CONNECTION, WITH THE GASKET IN BETWEEN, PAYING ATTENTION NOT LOOSE GRIP ON THE FLEXIBLE (POINT A IN PICTURE C), BECAUSE AN INCIDENTAL RECOVERY BELOW THE BATH DECK MIXER WILL HAMPER ITS COLLECTION.

THE DISTANCE BETWEEN THE FEEDING POINT AND THE WAY OUT OF THE HAND SHOWER ON THE BATH DECK, MUST NOT EXCEED THE LENGHT OF (70 CM) DUE TO THE FACT THAT WILL BE IMPOSSIBLE SUBSTITUTING FLEXIBLE B. (150 CM)

