

FICHA TÉCNICA | TECHNICAL SHEET

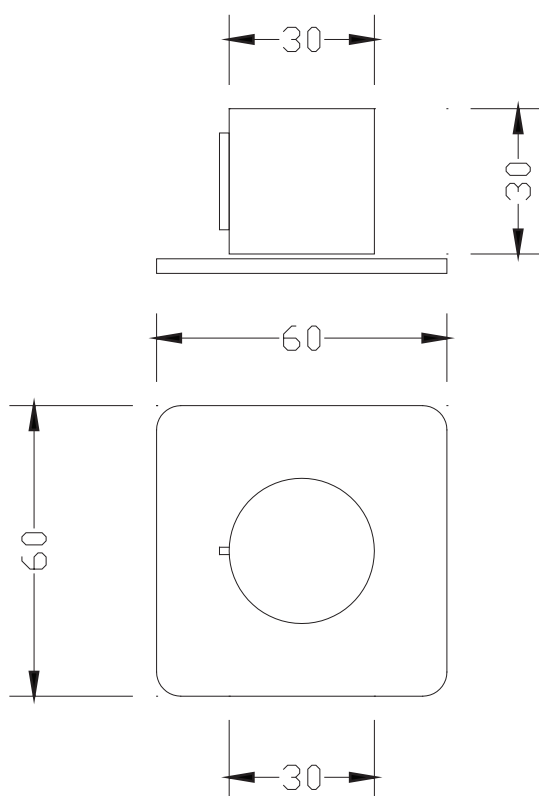
Referência | Reference
T10.43BF34.01

Produto: Torneira passagem de encastrar água fria 3/4" 90º | Product: Wall mounted 3/4" cold water stop valve 90º



Desenho Técnico | Technical Drawing

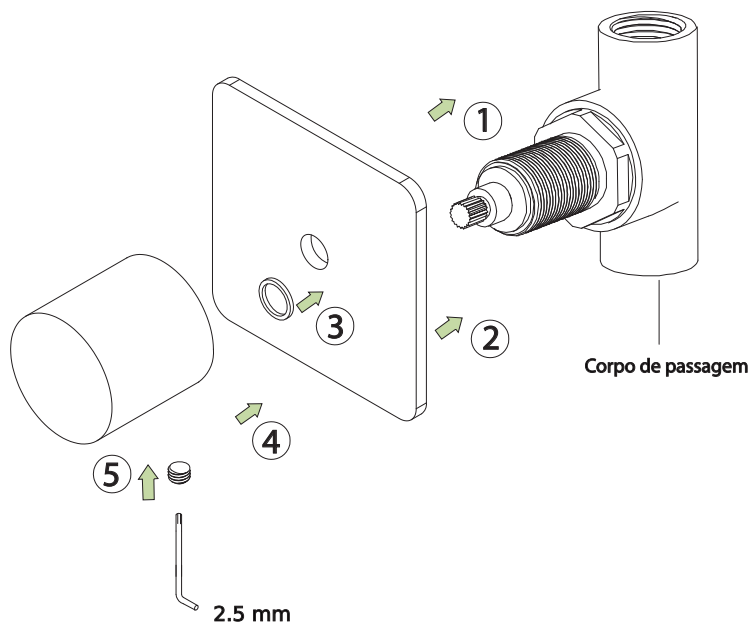
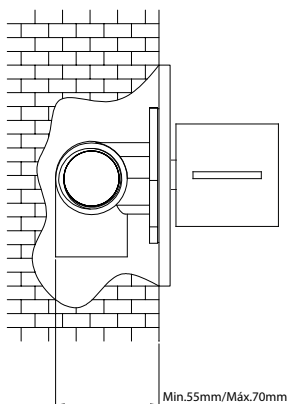
Características | Technical Features



- PT**
- Latão cromado
- EN**
- Chromed brass

(medidas em milímetros/measurements in millimeters)

Instruções de Montagem | Assembly Instructions



PT Para montagem seguir indicação das setas
EN For assembly follow the indication of the arrows

Recomendações de Instalação | Installation Recommendations

PT Antes de instalar uma torneira deve enxaguar as tubagens de alimentação para eliminar os resíduos de sujidade. Aconselha-se também a instalação de torneiras de corte com filtro. Deve proceder-se à instalação da torneira com a superfície devidamente limpa e seca. Ao efectuar o teste de pressão de água, as torneiras devem estar abertas.
EN Before installing a tap, it is good to rinse the supply pipes to remove all residues. We also recommend installing the taps with a filter. The installation of the tap must be done with the surface clean and dry. To perform the water pressure test, the taps must be open.

Limpeza e Manutenção | Cleaning and Maintenance

PT A limpeza faz-se utilizando sabão líquido neutro diluído em água. Nunca utilizar detergente líquido que contenha substâncias abrasivas ou à base de ácidos, esfregões abrasivos ou desinfetantes. Estes produtos não podem ser utilizados para a limpeza dos sanitários que estejam próximos das torneiras. O uso de produtos não aconselhados pode deteriorar irremediavelmente a superfície da torneira, anulando a validade da garantia da Water Evolution.
EN Cleaning must be done with liquid soap and water. Do not use liquid detergents containing abrasive or acidic substances, abrasive sponges or disinfectants. The above products also cannot be used in the cleaning of sanitary ware near the taps. Incorrect cleaning may permanently ruin the surface of taps, thus annulling the validity of the Water Evolution warranty.