

ON OFF

Design by **STUDIOP**

FICHA TÉCNICA TECHNICAL FILE

T10.16.3F.01-UK

MISTURADORA LAVATÓRIO DE ENCASTRAR COM BICA DE 21.5 CM, 3 FUROS, 1/2, 180º

WALL MOUNTED WASHBASIN MIXER WITH 21.5 CM SPOUT, 3 HOLES, 1/2, 180º

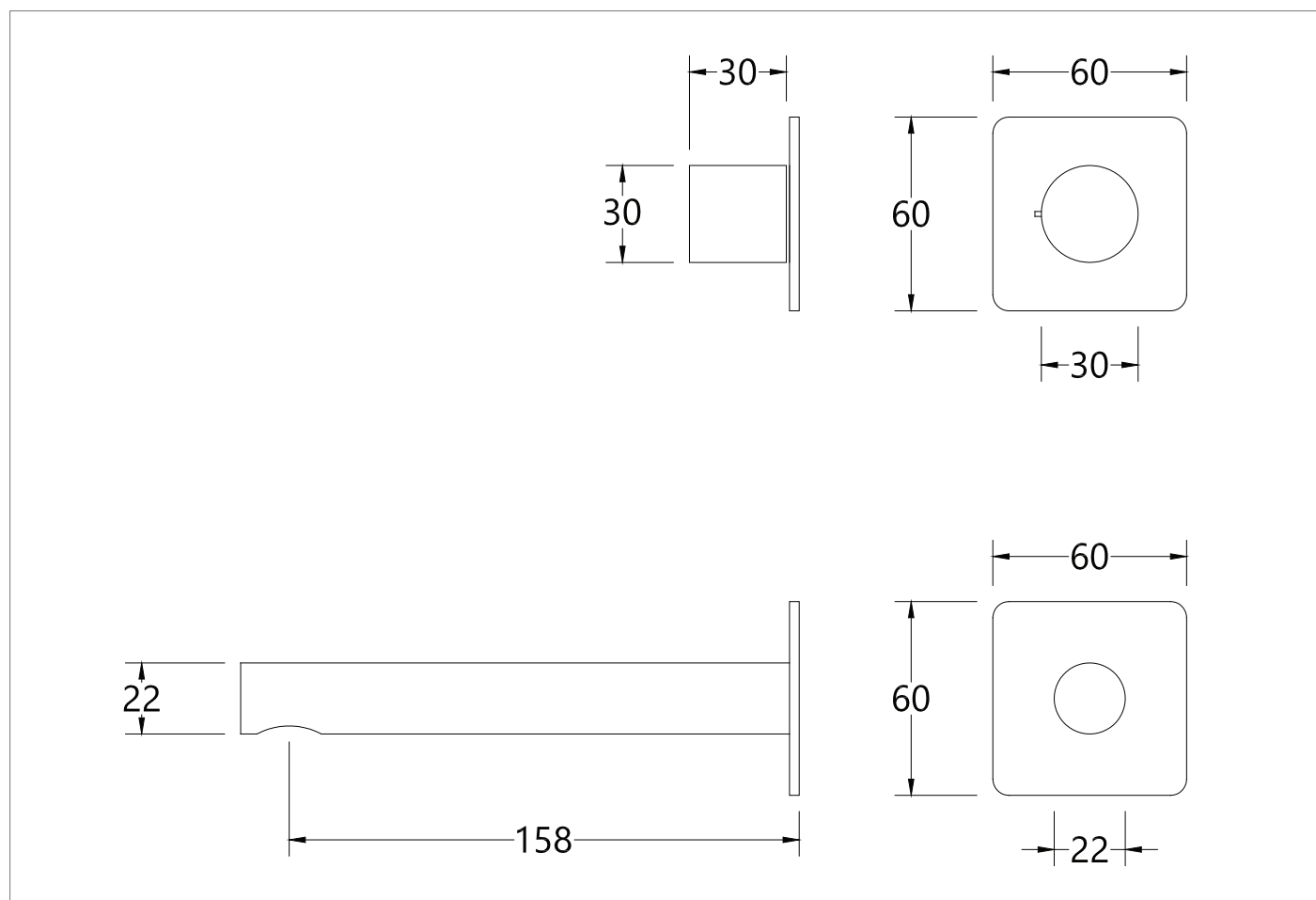
CARACTERÍSTICAS TÉCNICAS TECHNICAL FEATURES

- LATÃO CROMADO

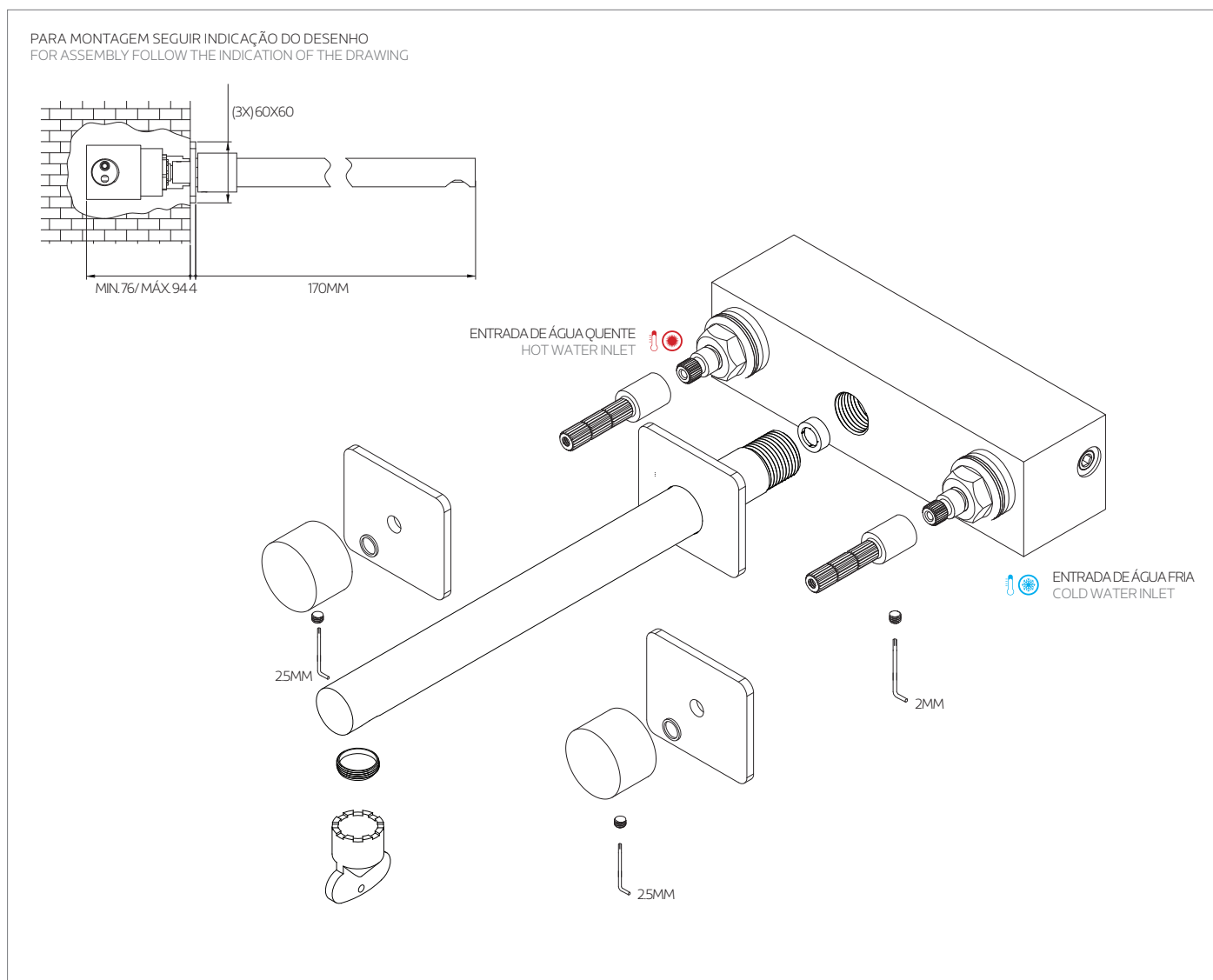
- CHROMED BRASS



DESENHO TÉCNICO (MEDIDAS EM MM) TECHNICAL DRAWING (MEASUREMENTS IN MM)



INSTRUÇÕES DE MONTAGEM ASSEMBLY INSTRUCTIONS



RECOMENDAÇÕES DE INSTALAÇÃO INSTALLATION RECOMMENDATIONS

ANTES DE INSTALAR UMA TORNEIRA DEVE ENXAGUAR AS TUBAGENS DE ALIMENTAÇÃO PARA ELIMINAR OS RESÍDUOS DE SUJIDADE. ACONSELHA-SE TAMBÉM A INSTALAÇÃO DE TORNEIRAS DE CORTE COM FILTRO. DEVE PROCEDER-SE À INSTALAÇÃO DA TORNEIRA COM A SUPERFÍCIE DEVIDAMENTE LIMPA E SECA. AO EFETUAR O TESTE DE PRESSÃO DE ÁGUA, AS TORNEIRAS DEVEM ESTAR ABERTAS.

BEFORE INSTALLING A TAP, IT IS GOOD TO RINSE THE SUPPLY PIPES TO REMOVE ALL RESIDUES. WE ALSO RECOMMEND INSTALLING THE TAPS WITH A FILTER. THE INSTALLATION OF THE TAP MUST BE DONE WITH THE SURFACE CLEAN AND DRY. TO PERFORM THE WATER PRESSURE TEST, THE TAPS MUST BE OPEN.

LIMPEZA E MANUTENÇÃO CLEANING AND MAINTENANCE

A LIMPEZA FAZ-SE UTILIZANDO SABÃO LÍQUIDO NEUTRO DILUÍDO EM ÁGUA. NUNCA UTILIZAR DETERGENTE LÍQUIDO QUE CONTE-NHA SUBSTÂNCIAS ABRASIVAS OU À BASE DE ÁCIDOS, ESFREGÕES ABRASIVOS OU DESINFETANTES. ESTES PRODUTOS NÃO PODEMSER UTILIZADOS PARA A LIMPEZA DOS SANITÁRIOS QUE ESTEJAM PRÓXIMOS DAS TORNEIRAS. O USO DE PRODUTOS NÃO ACONSELHADOS PODE DETERIORAR IRREMEDIAVELMENTE A SUPERFÍCIE DA TORNEIRA, ANULANDO A VALIDADE DA GARANTIA DA WATER EVOLUTION.

CLEANING MUST BE DONE WITH LIQUID SOAP AND WATER. DO NOT USE LIQUID DETERGENTS CONTAINING ABRASIVE OR ACIDIC SUBSTANCES, ABRASIVE SPONGES OR DISINFECTANTS. THE ABOVE PRODUCTS ALSO CANNOT BE USED IN THE CLEANING OF SANITARY WARE NEAR THE TAPS. INCORRECT CLEANING MAY PERMANENTLY RUIN THE SURFACE OF TAPS, THUS ANNULING THE VALIDITY OF THE WATER EVOLUTION WARRANTY.