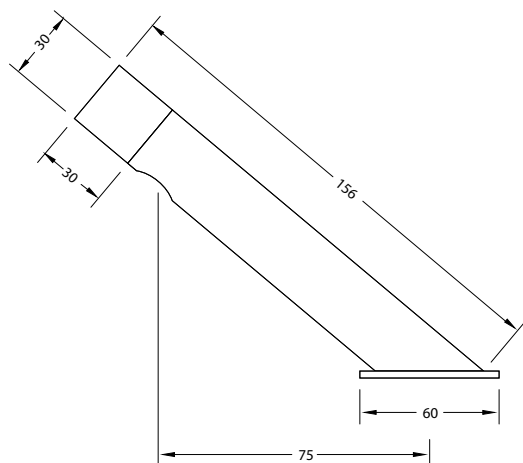


Produto: Misturadora Lavatório com válvula automática Stop&Go | Product: Washbasin mixer with automatic valve stop&Go | Prodotto: Miscelatore Lavabo con valvola automatica Stop&Go | Produit: Mitiguer Lavabo avec valve automatique Stop&Go | Producto: Mezclador Lavabo con válvula automática Stop&Go



Desenho Técnico | Technical Drawing | Disegno Tecnico
Conception Technique | Diseño Técnico

Características | Technical Features | Caratteristiche
Caractéristiques | Características



(medidas em milímetros)

PT

- Latão cromado
- Pressão Máxima: 12 bar
- Pressão Recomendada: 3 a 4 bar
- Temperatura Máxima: 90°C
- Caudal Ecológico: 6L/min a 3 bar

EN

- Chromed brass
- Maximum Pressure: 12 bar
- Recommended Pressure: 3 a 4 bar
- Maximum Temperature: 90°C
- Ecological Volume: 6L/min a 3 bar

IT

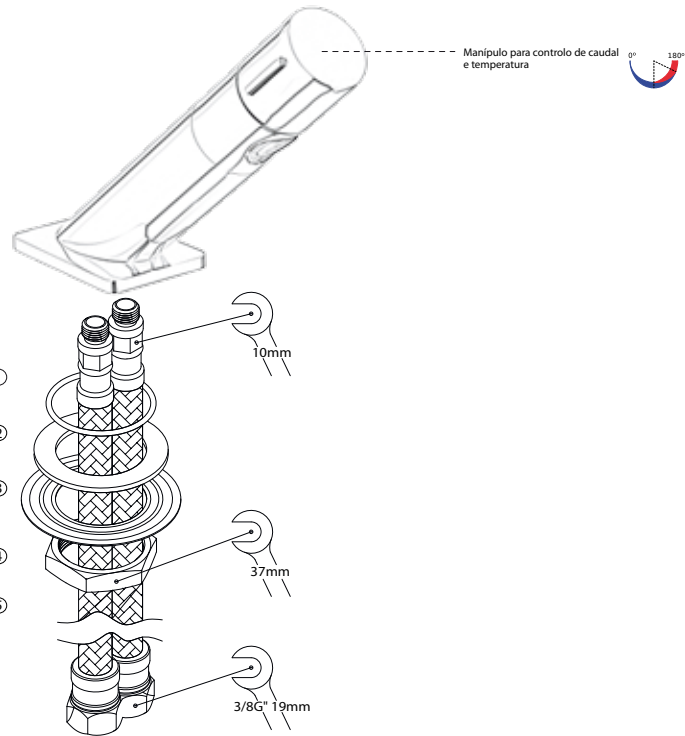
- Ottone cromato
- Pressione Massima: 12 bar
- Pressione Raccomandata: 3 a 4 bar
- Temperatura Massima: 90°C
- Caudale ecologico: 6L/min a 3 bar

FR

- Laiton chromé
- Pression Maximale: 12 bar
- Pression Recommandée: 3 a 4 bar
- Température Maximale: 90°C
- Volume Écologique: 6L/min a 3 bar

ES

- Latón cromado
- Presión Máxima: 12 bar
- Presión recomendada: 3 a 4 bar
- Temperatura Máxima: 90°C
- Caudal Ecológico: 6L/min a 3 bar



- PT** Para montagem seguir indicação das setas
EN For assembly follow the indication of the arrows
IT Per il montaggio seguire l'indicazione delle frecce
FR Pour le montage suivez les flèches
ES Para el montaje siga la indicación de las flechas

Recomendações de Instalação | Installation Recommendations | Raccomandazioni di Installazione | Recommendations pour l'installation | Recomendaciones de Instalación

- PT** Antes de instalar uma torneira deve enxaguar as tubagens de alimentação para eliminar os resíduos de sujidade. Aconselha-se também a instalação de torneiras de corte com filtro. Deve proceder-se à instalação da torneira com a superfície devidamente limpa e seca. Ao efectuar o teste de pressão de água, as torneiras devem estar abertas.
- EN** Before installing a tap, it is good to rinse the supply pipes to remove all residues. We also recommend installing the taps with a filter. The installation of the tap must be done with the surface clean and dry. To perform the water pressure test, the taps must be open.
- IT** Prima di installare un rubinetto, è necessario risciacquare le tubazioni d'alimentazione per eliminare i residui di sporco. Si consiglia anche di installare i rubinetti forniti di un filtro. L'installazione del rubinetto dovrebbe essere fatta con la superficie asciutta e pulita. Per eseguire la prova di pressione dell'acqua, i rubinetti devono essere aperti.
- FR** Avant d'installer un robinet vous devez rincer les conduites d'alimentation pour éliminer les résidus de saleté. Il est également recommandé l'installation de robinets munis d'un filtre. Des précautions doivent être prises pour l'installation du robinet sur une surface propre et sèche. Lors de la réalisation du test de pression de l'eau, les robinets doivent être ouverts.
- ES** Antes de instalar un grifo, aclarar bien todas las tuberías de alimentación para eliminar los residuos de suciedad. Se aconseja también instalar los grifos proveídos de un filtro. La instalación de lo grifo se debe hacer con la superficie limpia y seca. Al realizar la prueba de presión del agua, los grifos deben estar abiertos.

Limpeza e Manutenção | Cleaning and Maintenance | Pulizia e Manutenzione | Nettoyage et Entretien | Limpieza y Mantenimiento

- PT** A limpeza faz-se utilizando sabão líquido neutro diluído em água. Nunca utilizar detergente líquido que contenha substâncias abrasivas ou à base de ácidos, esfregões abrasivos ou desinfetantes. Estes produtos não podem ser utilizados para a limpeza dos sanitários que estejam próximos das torneiras. O uso de produtos não aconselhados pode deteriorar irremediavelmente a superfície da torneira, anulando a validade da garantia da Water Evolution.
- EN** Cleaning must be done with liquid soap and water. Do not use liquid detergents containing abrasive or acidic substances, abrasive sponges or disinfectants. The above products also cannot be used in the cleaning of sanitary ware near the taps. Incorrect cleaning may permanently ruin the surface of taps, thus annulling the validity of the Water Evolution warranty.
- IT** La pulizia è fatta utilizzando sapone liquido diluito in acqua. Non usare mai detersivi liquidi contenenti di sostanze abrasive o a base di acido, apugne abrasive o disinfettanti. Questi prodotti non possono essere utilizzati per la pulizia dei sanitari in prossimità della rubinetteria. L'uso di prodotti non consigliati può irrimediabilmente danneggiare la superficie dei rubinetti, così annullando la garanzia di Water Evolution.
- FR** Le nettoyage doit être effectué en utilisant un savon liquide dilué dans l'eau. N'utiliser en aucun cas des liquides détergents contenant des substances abrasives ou à base d'acide, des éponges abrasives ou désinfectants. Ces produits ne peuvent pas être utilisés pour le nettoyage des sanitaires en proximité de la robinetterie déjà installée. L'emploi des produits non conseillés peut détériorer irrémédiablement la surface des robinets, en annulant la garantie de Water Evolution.
- ES** La limpieza debe realizarse utilizando un jabón líquido diluido en agua. No utilizar jamás un detergente líquido que contenga sustancias abrasivas o a base de ácidos, estropajos abrasivos o desinfetantes. Estos productos no pueden ser utilizados para la limpieza de los sanitarios cerca de la grifería. El uso de productos no aconsejados puede dañar irremediabilmente la superficie de la grifería, cancelando la validez de la garantía de Water Evolution.